

1.0	接通机器：排水口座位隔气装在机器内部, DN 22
1.1	排水 (距地板标高最大300 mm), DN 50
2.0	接通机器：淡水供应, G 3/4"
2.5	冷水 10 °C, 20 DN, G 3/4 a 流速: 总共 4.3 l/min (在 15 °C 流入温度和 200 kPa / 2 bar 流压) 电气导电性 < 1000 µS/cm 最小流压: 100 kPa / 1.0 bar 在电磁阀之前 最大压力: 500 kPa / 5.0 bar 在减压器之前 关闭旋塞和精过滤器 ≤ 25 µm
3.0	接通机器：电气连接电缆 5G 4.0mm²
3.1	机器的供电: 3N PE 400V ~ 50Hz 额定电流 / 额定功率: 19.6 A / 12.4 kW 保险丝保护: 25 A ⚡ 电位补偿导线
6.0	洗碗间的热负荷
6.1	在 6 程序运行时/h 总共 0.6 kW, 可感知 0.4 kW, 潜在 0.2 kW
9.0	压缩空气接口
9.1	压缩空气: 特别依照 EN 12021 清洁, 脱油呼吸空气 - 压力在 2 至最大 5 bar 之间 软管接口导线约 4 m

从机器导出的接驳管线 1,4 m

接驳管线位置可以左右互换!

机器可选的功能

(A)进口高度

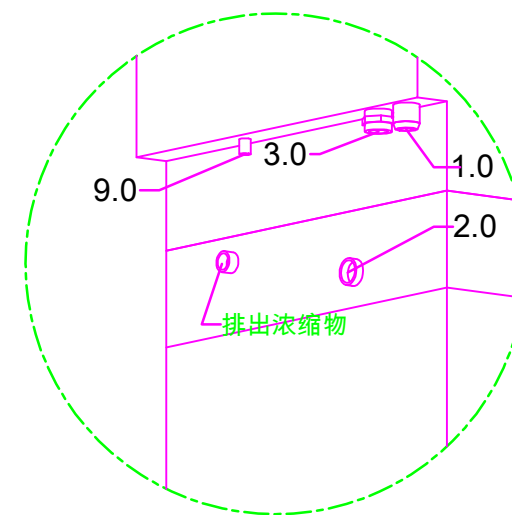
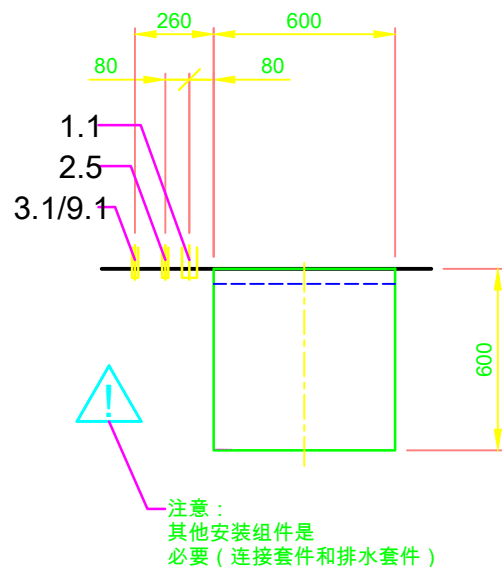
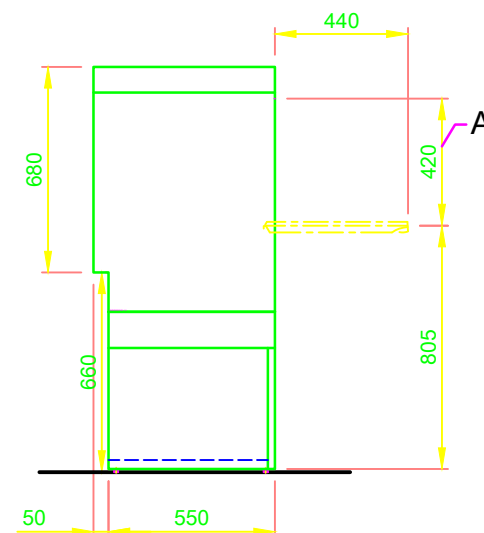
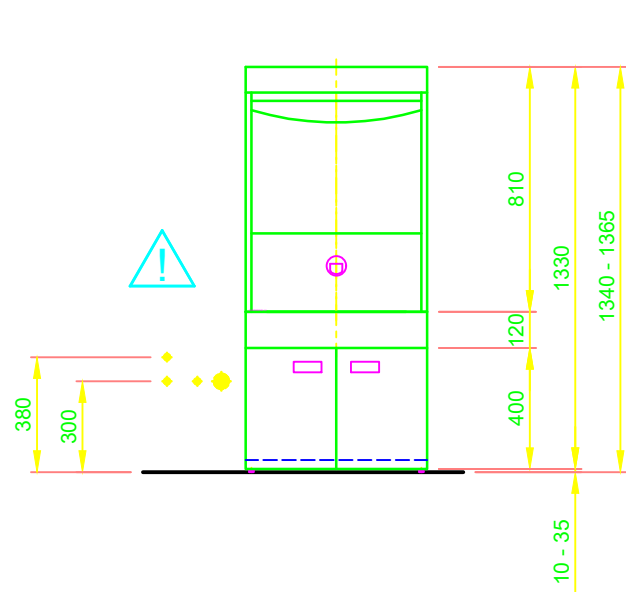
催干剂管及吸枪连补充显示 (蓝色连接管道)

洗涤液管及吸枪连补充显示

GiO 模块 (底座, 120 mm)

背板

⚠ 请注意附加文档中的安装提示 MP_T-INFO-GIO_ZH.pdf, !



<p>MEIKO Wash-Up Technologies LTD. N0.2, Jingye Road Torch High Tech Industrial Development Zone Zhongshan, Guangdong, P.R.C., 邮政编码: 528437 电话: +86 (0)760 85317591 传真: +86 (0)760 85314217 网页: http://www.meiko.de http://www.meikochina.com</p>		修改			
<p>未经我们许可, 禁止将此图纸转交给第三方参阅、复制或用于竞争目的。我们保留所有权利! 保留因技术进步而修改设备的权利。本图纸是自动生成, 并没有接受检查和批准过程以及修改程序。 请注意: 本文档只与在附录页 “重要的提示”中定义的条件配合才有效! 这些要求制造商提供或在 Partnernet 处下载。</p>		<p>主题: TOPCLEAN STANDARD DRAWING / CHN</p>		<p>标题 / 型号: TOPCLEAN M M2 GIO-MODULE PLINTH</p>	
<p>图纸编号: S00088570</p>		<p>尺寸: 1:25</p>		<p>签名: 11.08.2020 m-iplan</p>	
<p>尺寸: 1:25</p>		<p>签名: 11.08.2020 m-iplan</p>		<p>检查: 11.08.2020 m-iplan</p>	
<p>CHN</p>		<p>ZH</p>		<p>订单号:</p>	