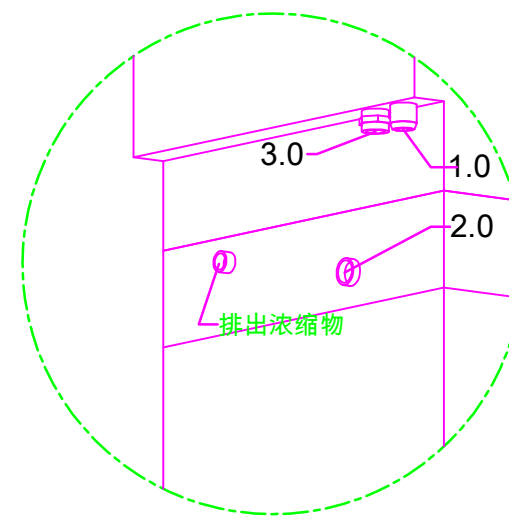
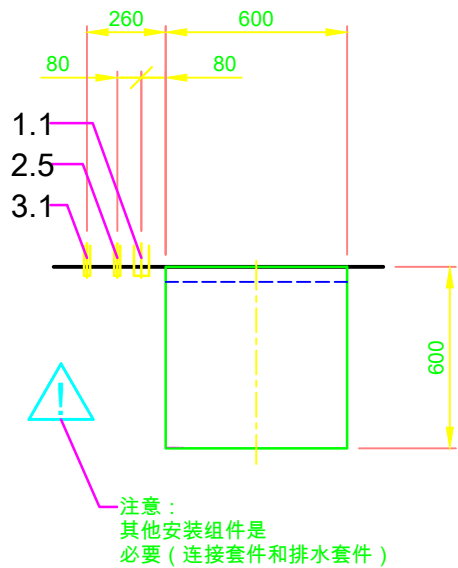
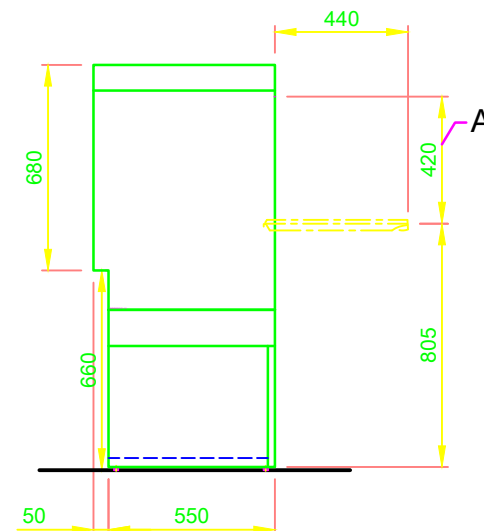
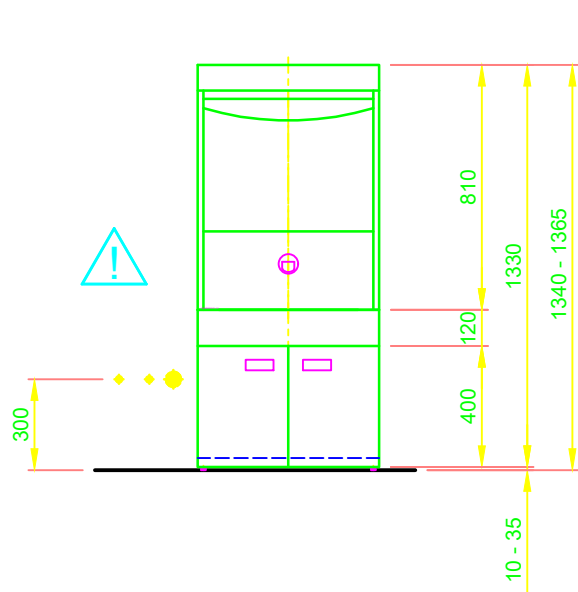



| | |
|---|---|
| 1.0 | 接通机器：排水口座位隔气装在机器内部, DN 22 |
| 1.1 | 排水（距地板标高最大300 mm), DN 50 |
| 2.0 | 接通机器：淡水供应，G 3/4" |
| 2.5 | 冷水 10 °C，20 DN, G 3/4 a 流速: 总共 4.3 l/min (在 15 °C 流入温度和 200 kPa / 2 bar 流压) 电气导电性 < 1000 µS/cm 最小流压: 100 kPa / 1.0 bar 在电磁阀之前 最大压力: 500 kPa / 5.0 bar 在减压器之前 关闭旋塞和精过滤器 ≤ 25 µm |
| 3.0 | 接通机器：电气连接电缆 5G 4.0mm² |
| 3.1 | 机器的供电: 3N PE 400V ~ 50Hz 额定电流 / 额定功率: 19.6 A / 12.4 kW 保险丝保护: 25 A ⚡ 电位补偿导线 |
| 6.0 | 洗碗间的热负荷 |
| 6.1 | 在 6 程序运行时/h 总共 0.6 kW, 可感知 0.4 kW, 潜在 0.2 kW |
| 从机器导出的接驳管线 1,4 m | |
| 接驳管线位置可以左右互换！ | |
| 机器可选的功能 | |
| 热消毒 | |
| (A)进口高度 | |
| 催干剂管及吸枪连补充显示 (蓝色连接管道) | |
| 洗涤剂管及吸枪连补充显示 | |
| GiO 模块 (底座, 120 mm) | |
| A0-60 | |
| 背板 | |
| ⚠ 请注意附加文档中的安装提示 MP_T-INFO-GIO_ZH.pdf, ! | |



| | | | |
|--|--|---|---|
|  MEIKO Wash-Up Technologies LTD. N0.2, Jingye Road Torch High Tech Industrial Development Zone Zhongshan, Guangdong, P.R.C., 邮政编码: 528437 电话: +86 (0)760 85317591 传真: +86 (0)760 85314217 网页: http://www.meiko.de http://www.meikochina.com | | 修改 | 标题 / 型号: |
| 未经我们许可，禁止将此图纸转交给第三方参阅、复制或用于竞争目的。我们保留所有权利！保留因技术进步而修改设备的权利。本图纸是自动生成，并没有接受检查和批准过程以及修改程序。 请注意： 本文档只与在附录页 “重要的提示”中定义的条件配合才有效！这些要求制造商提供或在 Partnernet 处下载。 | | 主题： TOPCLEAN STANDARD DRAWING / CHN | TOPCLEAN 60 M2 GIO-MODULE PLINTH A0-60 |
| 尺寸： 1:25 | | 图纸编号： S00088546 | 订单号： |
| 签名： 11.08.2020 m-iplan | | 检查： 11.08.2020 m-iplan | 检查： 11.08.2020 m-iplan |
| CHN | | ZH | |